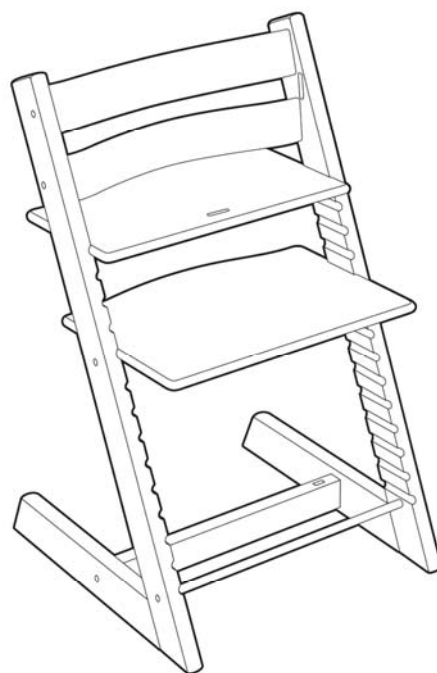


Design: Peter Opsvik



ИНСТРУКЦИЯ

STOKKETM

TRIPP TRAPP[®]

ВНИМАНИЕ! СОХРАНИТЕ ДЛЯ СПРАВОК

ВНИМАТЕЛЬНО ПРОЧИТАТЕ ПЕРЕД СБОРКОЙ СТУЛА ТРИПП ТРЭПП (TRIPP TRAPPR HIGH CHAIR).

На страницах этого руководства вы найдете картинки, показывающие сборку высокого стула Трипп Трэпп® и Tripp Trapp® Baby Set. Комплект для младенца следует использовать только вместе с сиденьем, установленным в 2-х верхних пазах.

РЕГУЛИРОВКА СИДЕНЬЯ И ПОДСТАВКИ ДЛЯ НОГ

Важно правильно отрегулировать глубину и высоту сиденья и подставки для ног в соответствии с ростом вашего ребенка. См. иллюстрации на раскладной странице, а также описание ниже. Положение сиденья и подставки для ног необходимо регулярно, не реже чем раз в год, контролировать по мере роста ребенка!

Установка сиденья

Высота: Сиденье установлено на правильной высоте, когда локти ребенка находятся на уровне поверхности стола.

Глубина: Для правильного выбора глубины сиденья, усадите ребенка так, чтобы спина касалась спинки стула и бедра опирались на сиденье. Для наибольшего удобства ребенка важно, чтобы сиденье было не слишком глубоким. Проследите, чтобы между краем сиденья и под коленями ребенка оставалось достаточно пространства.

Вы удивитесь, когда узнаете, какое маленькое сиденье необходимо ребенку 6-8 месяцев. Сиденье не должно выступать более чем на 2-4 см за передний край ножек стула.

Вы удивитесь, когда узнаете, какое маленькое сиденье необходимо ребенку 6-8 месяцев. Сиденье не должно выступать более чем на 2-4 см за передний край ножек стула.

Установка подставки для ног

Высота: Подставка для ног установлена правильно, когда подошвы ступней ребенка полностью лежат на подставке, а бедра касаются сиденья.

Глубина: Позаботьтесь

о том, чтобы передний край подставки для ног НИКОГДА не выступал за передний край ножек стула на уровне пола.

УХОД

Протирайте стул чистой, влажной тряпкой. Удаляйте влагу сухой тряпкой. Влага может привести к трещинам в лаковом покрытии. Мы не рекомендуем пользоваться моющими средствами или микрофиброй. При долгом нахождении на солнце, цвет стула может измениться.

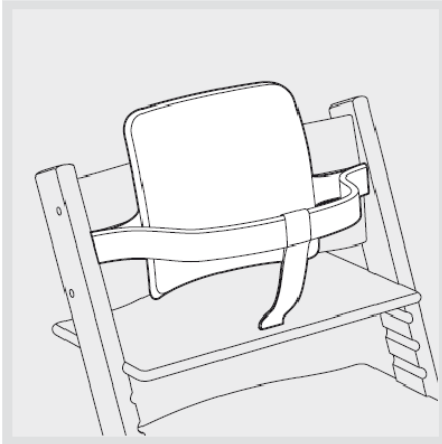
Информация о продукте:

Стул изготовлен из культивированного бука. Лак не содержит вредных компонентов, а выделения формальдегида из лака соответствуют требованиям E1.

Подтверждение безопасности:

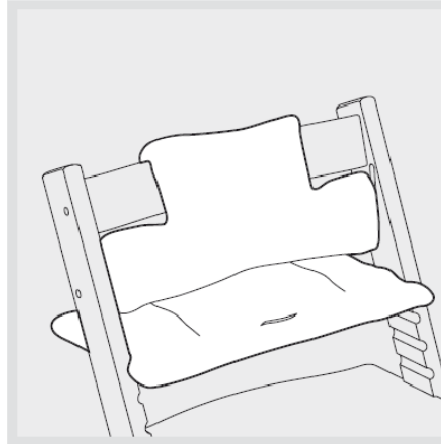
Высокий стул Tripp Trapp® high chair вместе с комплектом для младенца Tripp Trapp® Baby Set соответствуют требованиям EN 14988:2006

АКСЕССУАРЫ

**Tripp Trapp® Baby Set**

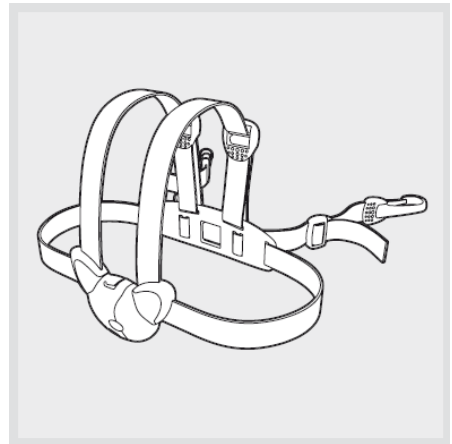
– комплект для младенца

Высокая спинка, поручень и паховый ремень предназначены для малышей от 6 месяцев до 3 лет.

**Tripp Trapp® Cushion**

– мягкое сиденье

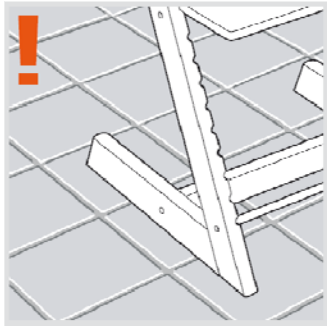
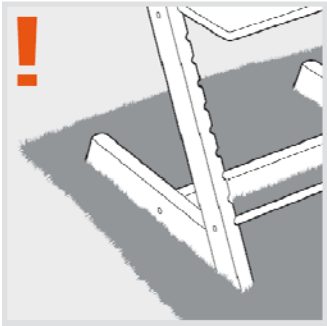
Выпускается различных цветов и форм. Подходит для высокого стула Tripp Trapp® как с установленным на нем комплектом для младенца, так и без.

**STOKKE™ Harness**

– ремень безопасности

4-точечный ремень безопасности со скобами крепления, подходящий для стула Tripp Trapp®.

ВНИМАНИЕ

**Стол**

Не забывайте, что ребенок может упереться ножками в широкую планку под столешницей и наклонить стул назад. Заметьте также, что стул Трипп Трэпп® сконструирован для обеденного стола высотой 72-76 см.

Подставка для ног

Позаботьтесь о том, чтобы передний край подставки для ног НИКОГДА не выступал за передний край ножек стула Трипп Трэпп® на уровне пола. Это обеспечит устойчивость стула, когда ребенок влезает на него и спускается вниз.

◀ **Ковры и дорожки****Плитка**

Чтобы стул Трипп Трэпп® не мог перевернуться назад, под ножками стула имеются пластиковые глайдеры. Когда ножки стула поднимаются над полом, стул, благодаря глайдерам, откатывается назад и принимает правильное положение. Чтобы глайдеры могли выполнять свою функцию, стул должен иметь возможность беспрепятственно откатиться назад. Это значит, что поверхность пола должна быть горизонтальной, устойчивой и достаточно твердой. Нельзя ставить высокий стул Трипп Трэпп® на мягкие или с длинной бахромой ковры и дорожки, в которые легко погружаются ножки стула. Неровные полы, например, с плиточным покрытием, могут также быть неподходящей поверхностью для стула. Глайдеры и пол должны содержаться в чистоте.

ВНИМАНИЕ!

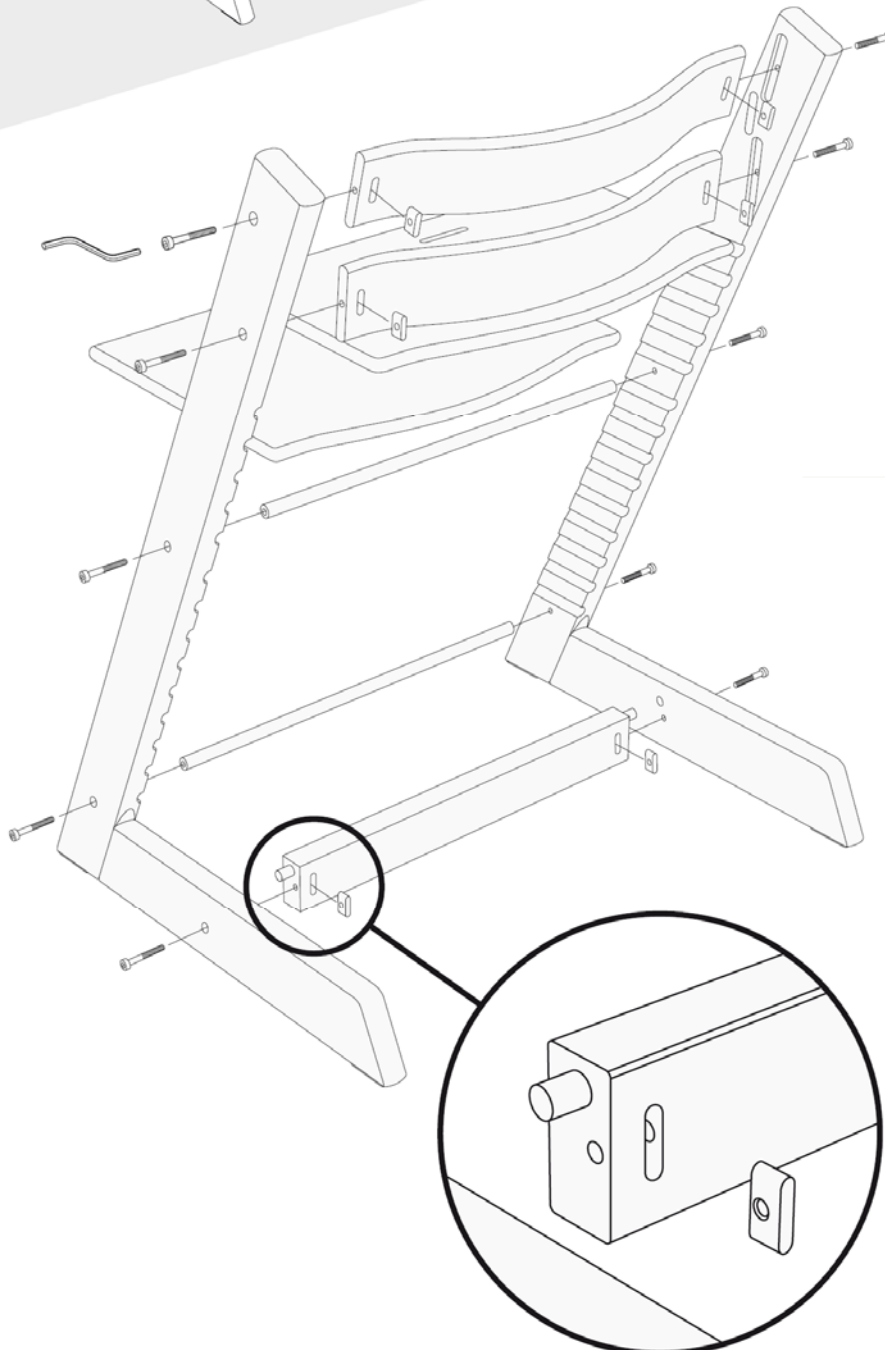
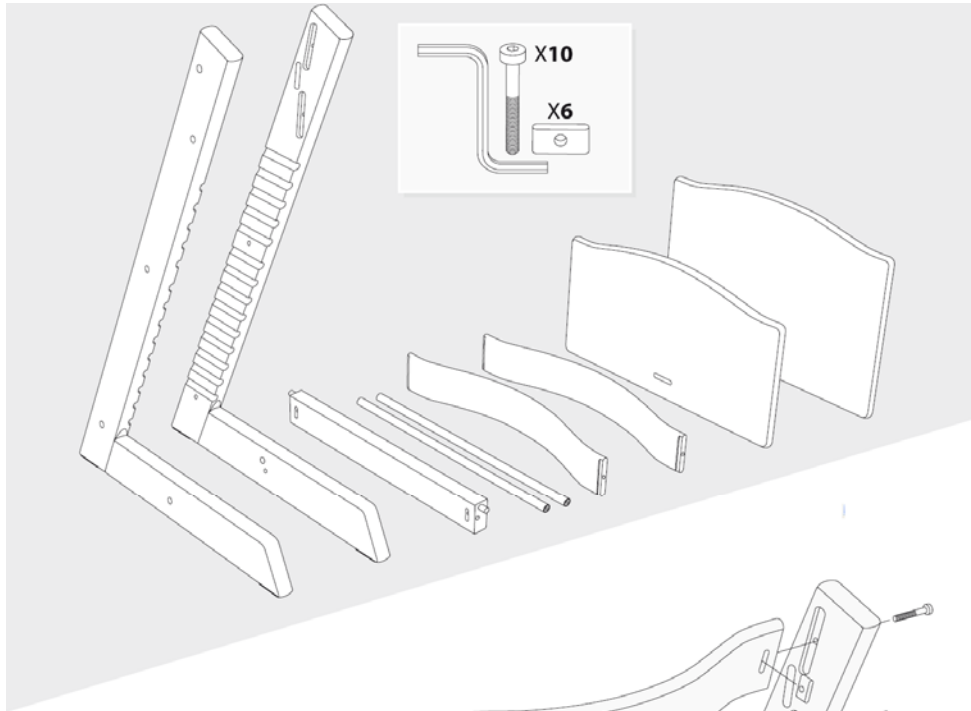
- Не оставляйте ребенка на стуле без присмотра.
- Всегда оставайтесь вблизи ребенка.
- Если вы используете какие-нибудь ремни, убедитесь, что они правильно подогнаны.
- Пользуйтесь высоким стулом только тогда, когда все компоненты правильно установлены и отрегулированы. Сиденье и подставка для ног требуют особого внимания: прежде чем посадить на стул ребенка, убедитесь, что они правильно укреплены.
- Не оставляйте высокий стул вблизи открытого огня или других источников сильного нагрева, таких, как электрокамины/электропечи и т.п., в связи с риском пожара.
- Не пользуйтесь высоким стулом, если какая-то деталь сломана, изношена или отсутствует.
- Не пользуйтесь высоким стулом для кормления, пока ребенок не научился сидеть самостоятельно.
- Высокий стул всегда должен стоять на устойчивой горизонтальной поверхности. Убедитесь, что сзади имеется пространство, чтобы стул мог откатиться назад.
- Всегда пользуйтесь паховым ремнем в сочетании с поручнем и высокой спинкой.
- Не оставляйте мелкие вещи, ядовитые вещества, горячие предметы, электроприводы и т.п. рядом со стулом, где ребенок может достать их, т.к. они могут стать причиной удушья, отравления и других повреждений.
- Не забудьте вновь затянуть все винты через 2-3 недели после монтажа высокого стула. После этого следует регулярно контролировать и, если надо, затягивать винты раз в два месяца. Сохраните ключ Allen для использования в дальнейшем.
- Используйте только аксессуары или запасные части, произведенные фабрикой STOKKE™ в противном случае вы рискуете безопасностью ребенка!
- Не используйте высокий стул как спальное кресло
- Ослабьте винты перед установкой поручня, тогда вы не повредите лаковое покрытие и древесину. При правильной подгонке высокого стула Трипп Трэпп®, вы сможете легко усадить в него ребенка и забрать его, не снимая поручня.

ГАРАНТИЯ

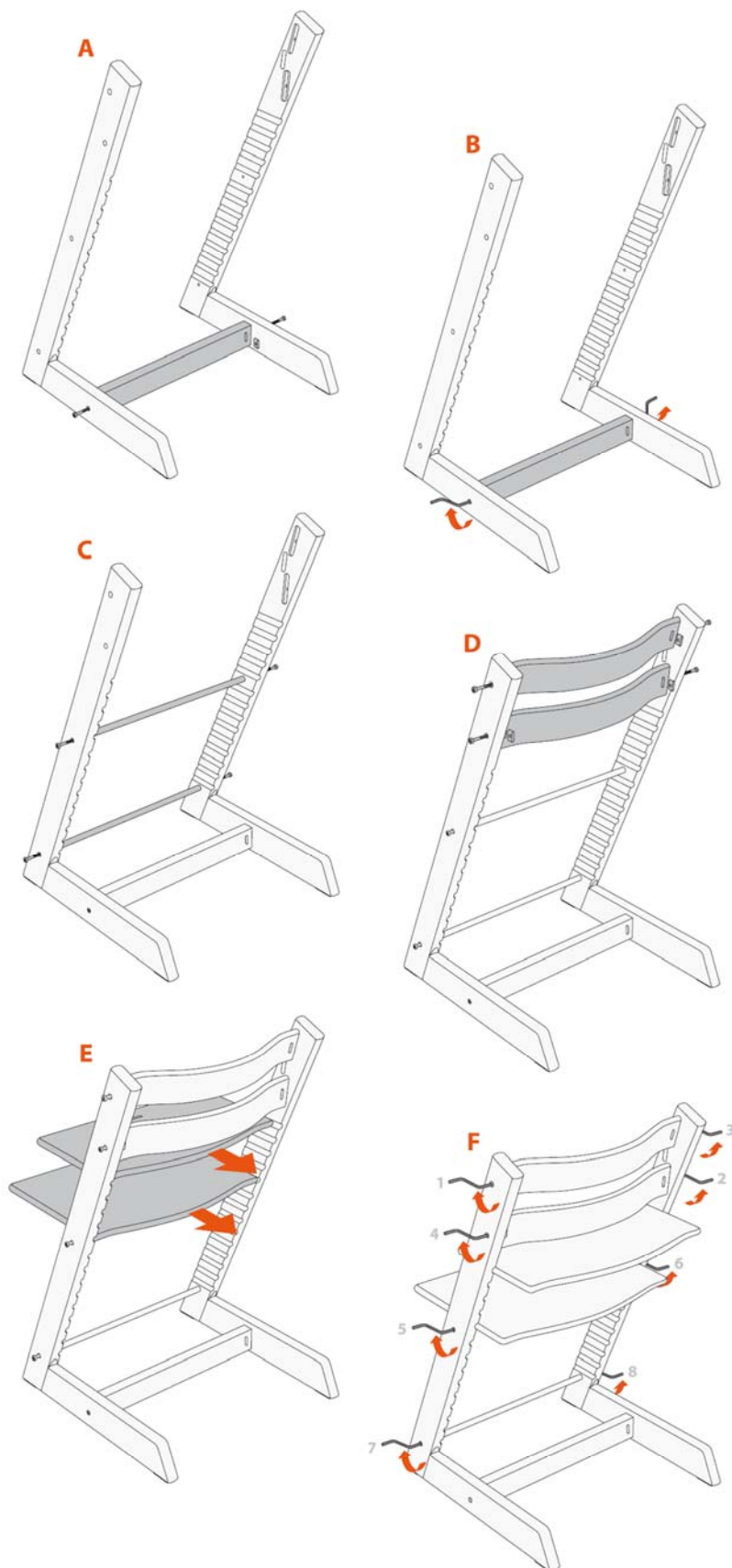
7 лет гарантии на все деревянные детали, 5 лет – на все металлические детали и 2 года гарантии на детали из тканей. Все гарантии касаются материалов и дефектов производства.

Настоящая гарантия НЕ касается дефектов вследствие нормального пользования и износа, неправильного пользования продуктом, использования аксессуаров, не авторизованных и не имеющих марки STOKKE™, а также неисполнения прилагаемых к продукту инструкций по монтажу, эксплуатации и уходу.

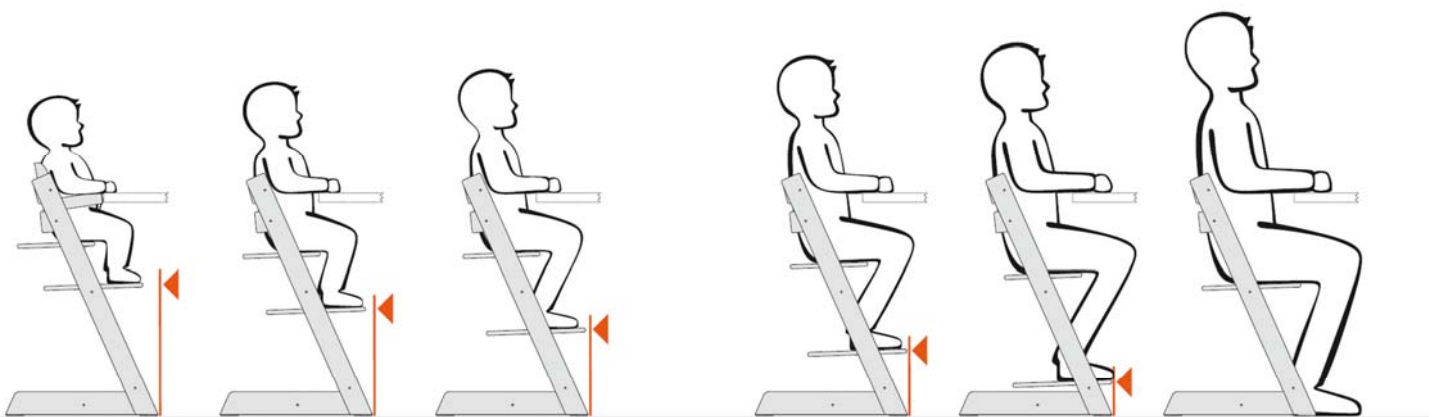
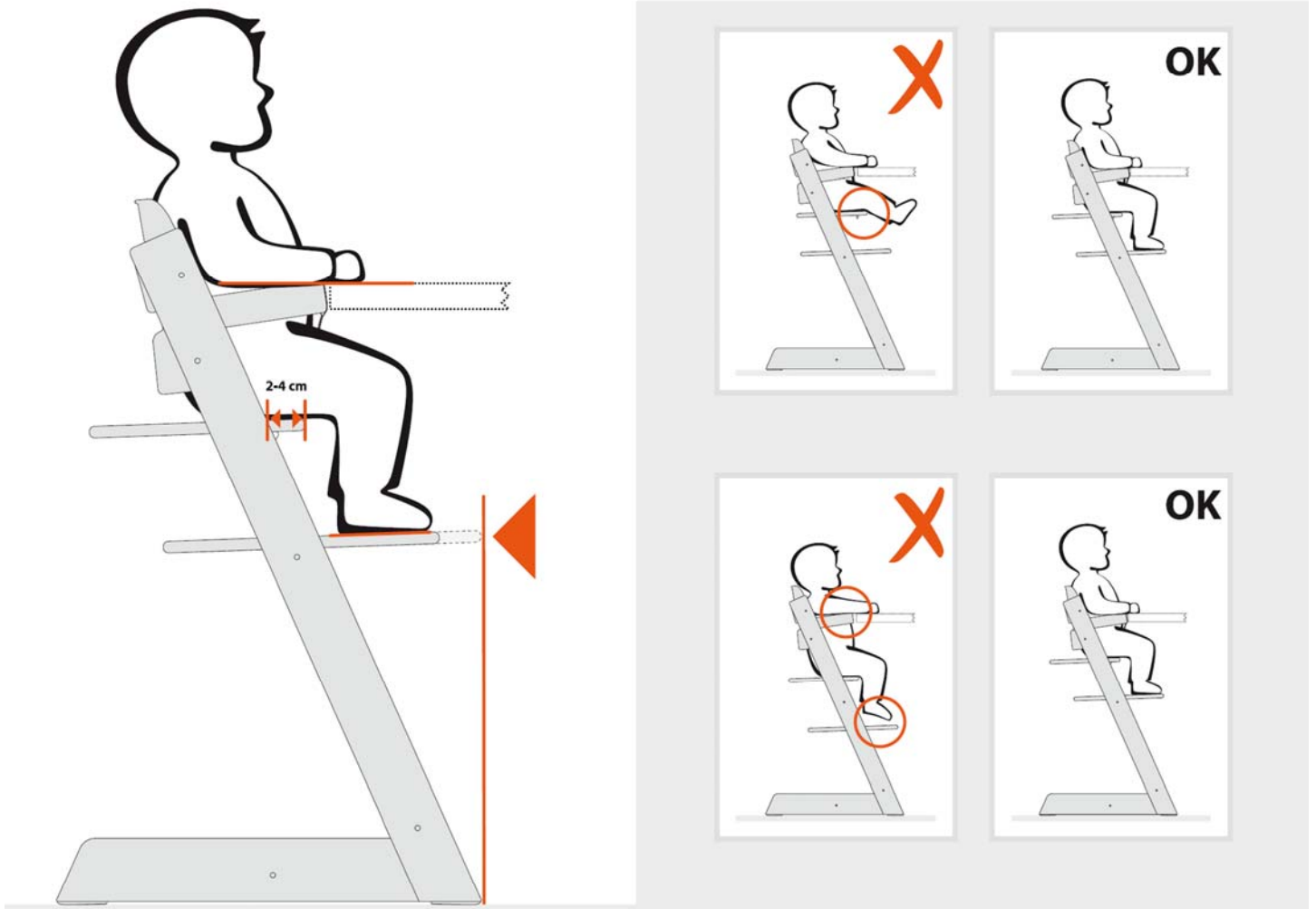
При обнаружении любого дефекта, пожалуйста, верните продукт для проверки, приложив к нему кассовый чек или другое доказательство покупки, в магазин, где была сделана покупка. Под одной из ножек вашего стула Tripp Trapp® имеется штриховой код с уникальным номером серии. Этот номер ВСЕГДА надо называть при подаче жалобы.



Порядок сборки



Правильная посадка



Установка аксессуаров

